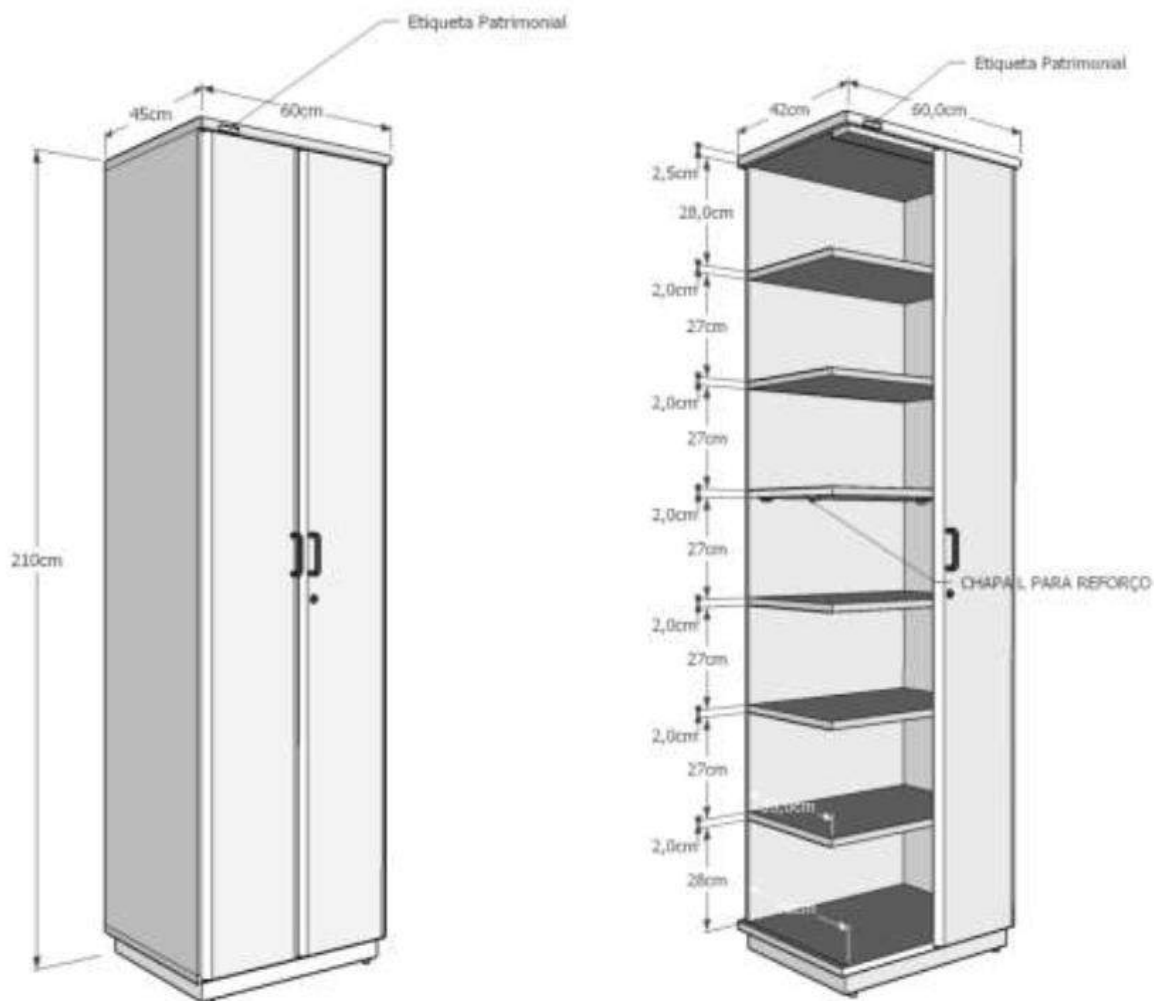




PODER JUDICIÁRIO
TRIBUNAL DE JUSTIÇA
de Santa Catarina

Diretoria-Geral Administrativa
Diretoria de Material e Patrimônio

1 – ARMÁRIO PRATELEIRAS INTERNAS Cod. 10539



Armário de madeira – M.D.F, revestido externamente com laminado decorativo de alta pressão de no mínimo 0,6mm de espessura, duas portas de abrir, com chave e com 6 prateleiras, medindo 60x210x42 cm,(LxAxP).

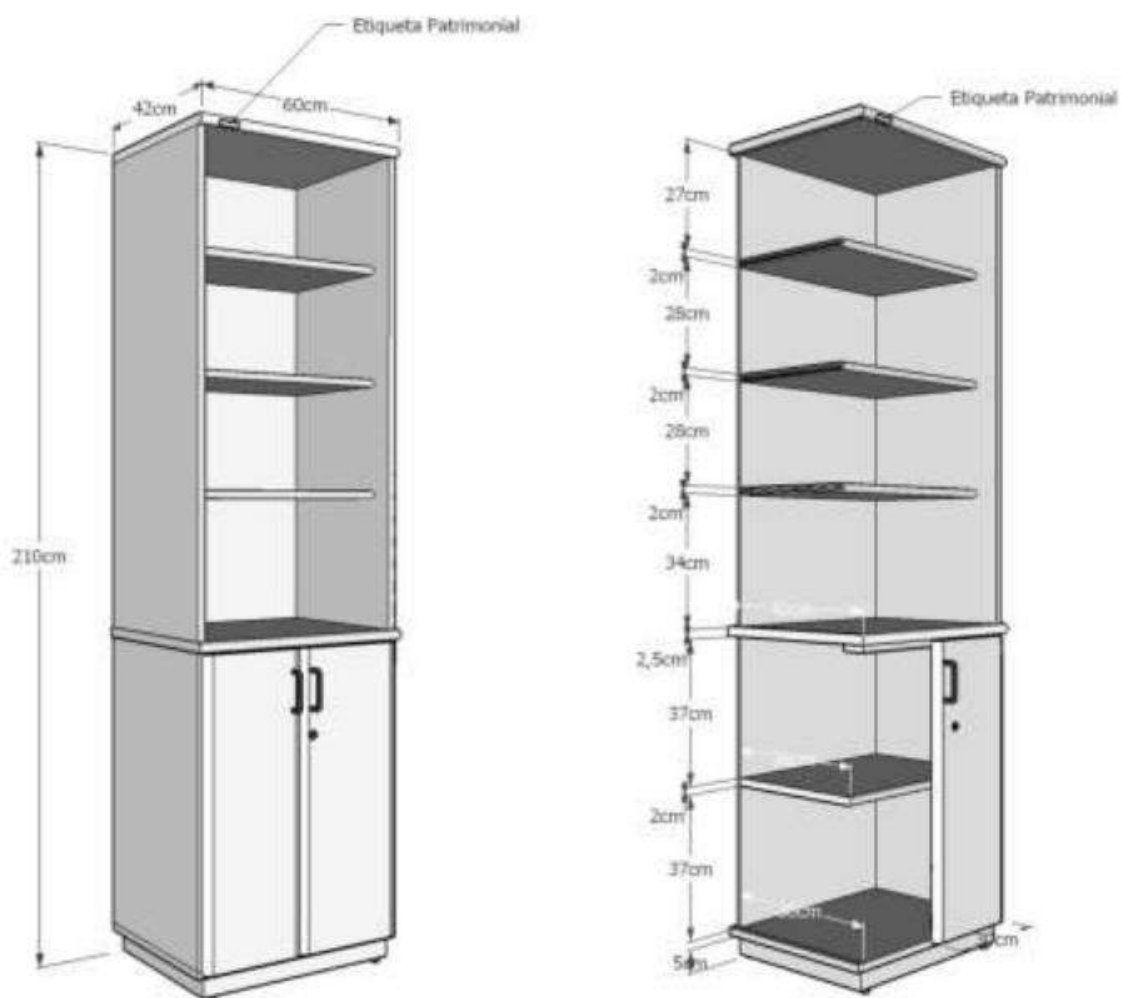
DIRETORIA DE MATERIAL E PATRIMÔNIO - DMP



PODER JUDICIÁRIO
TRIBUNAL DE JUSTIÇA
de Santa Catarina

Diretoria-Geral Administrativa
Diretoria de Material e Patrimônio

2 – ARMÁRIO ESTANTE PARA LIVROS COM PORTAS Cod. 10181



Armário de madeira – M.D.F, com duas portas inferiores, revestido externamente com laminado decorativo de alta pressão de no mínimo 0,6mm de espessura, com prateleiras, medindo 60x210x42 cm,(LxAxP).

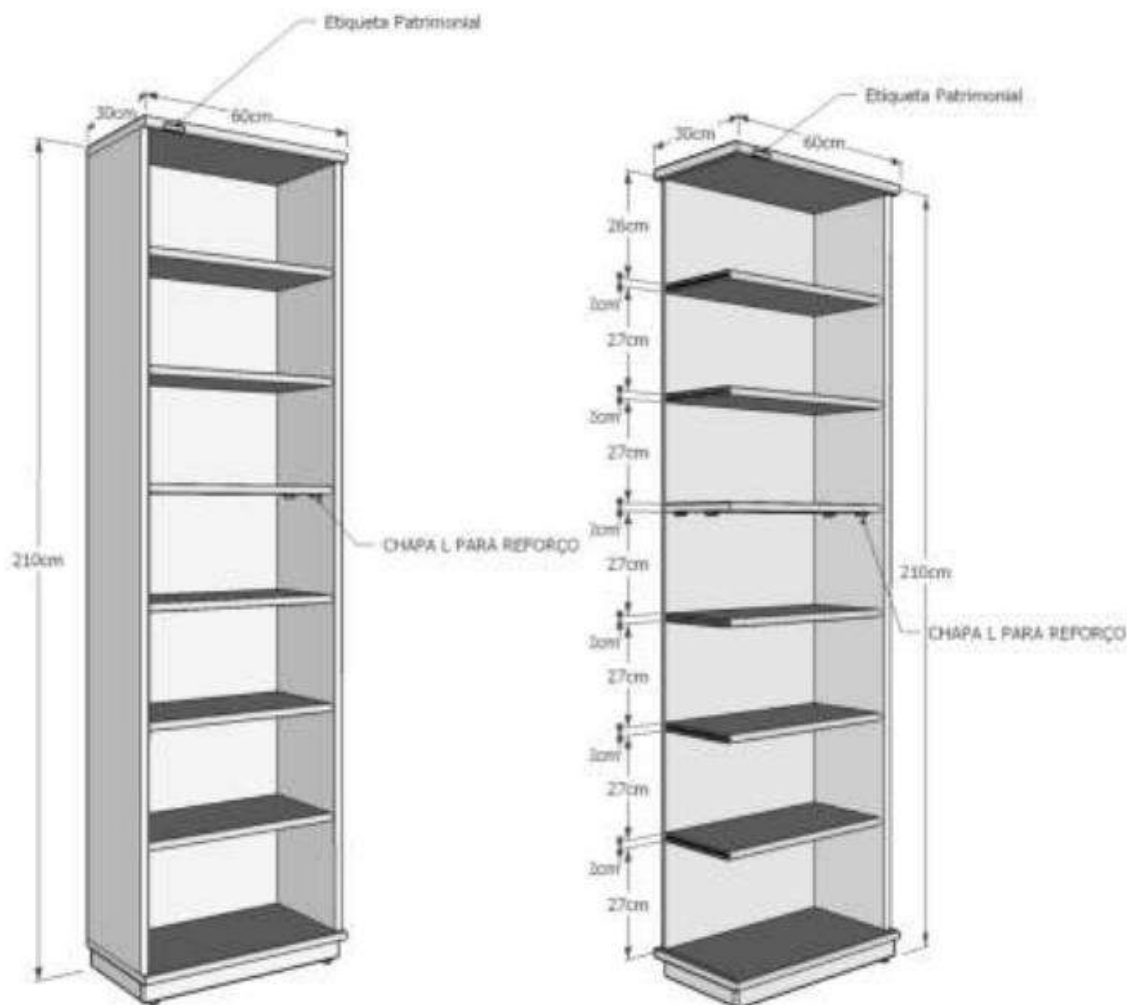
DIRETORIA DE MATERIAL E PATRIMÔNIO - DMP



PODER JUDICIÁRIO
TRIBUNAL DE JUSTIÇA
de Santa Catarina

Diretoria-Geral Administrativa
Diretoria de Material e Patrimônio

3 – ESTANTE PARA LIVROS SEM PORTAS Cod. 10439



Estante de madeira – M.D.F, revestida externamente com laminado decorativo de alta pressão de no mínimo 0,6mm de espessura, com prateleiras, medindo 60x210x30 cm,(LxAxP).

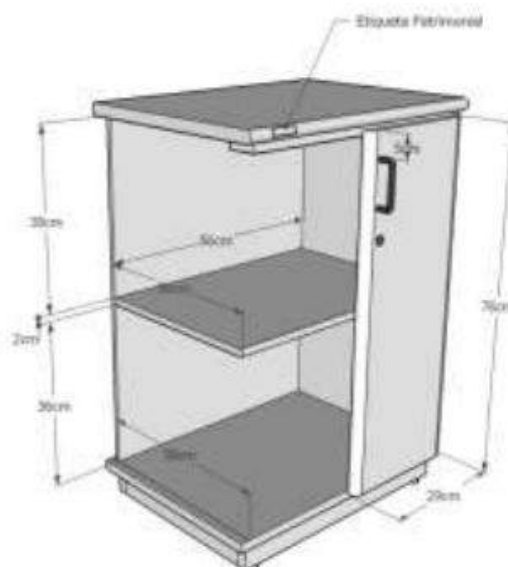
DIRETORIA DE MATERIAL E PATRIMÔNIO - DMP



PODER JUDICIÁRIO
TRIBUNAL DE JUSTIÇA
de Santa Catarina

Diretoria-Geral Administrativa
Diretoria de Material e Patrimônio

4 – BALCÃO 2 PORTAS Cod. 10514



Balcão de madeira – M.D.F., revestido externamente com laminado decorativo de alta pressão de no mínimo 0,6mm de espessura, duas portas de abrir, com chave e com 1 prateleira, medindo 60x84x42cm. (LxAxP).

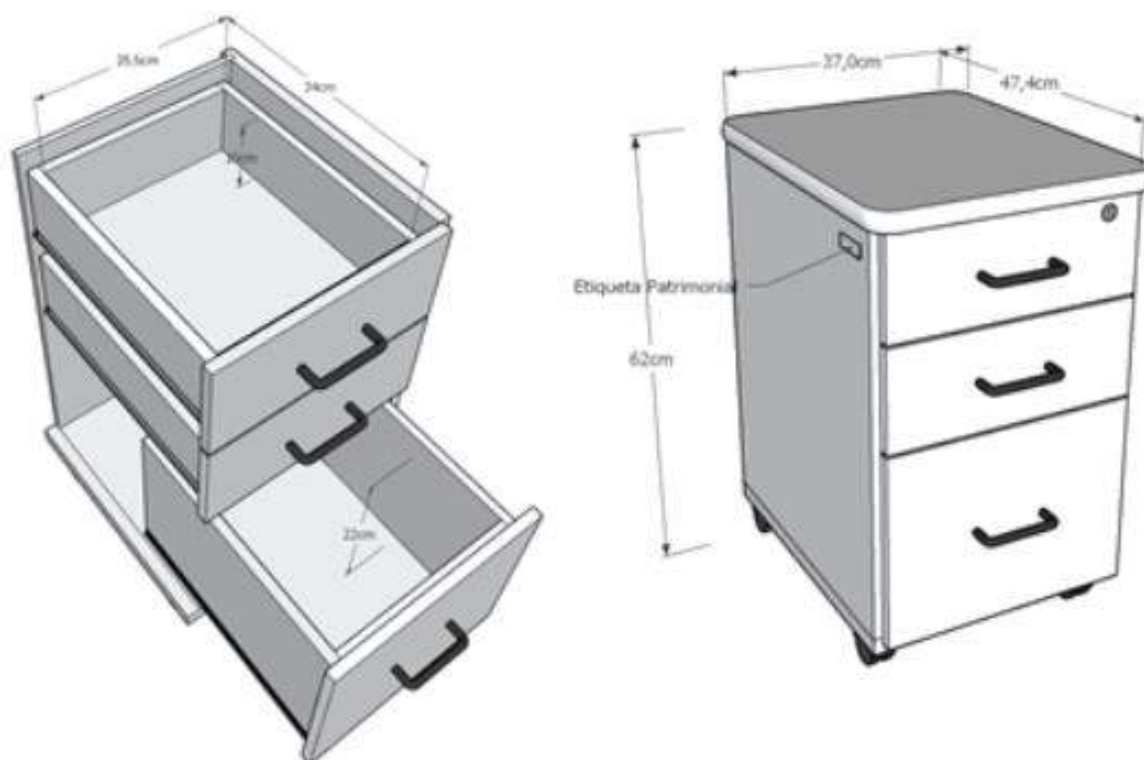
DIRETORIA DE MATERIAL E PATRIMÔNIO - DMP



PODER JUDICIÁRIO
TRIBUNAL DE JUSTIÇA
de Santa Catarina

Diretoria-Geral Administrativa
Diretoria de Material e Patrimônio

5 – BALCÃO GAVETEIRO VOLANTE Cod. 8694



Balcão gaveteiro de madeira – M.D.F., revestido externamente com laminado decorativo de alta pressão de no mínimo 0,6mm de espessura, com rodízios, duas gavetas e um gavetão, medindo 37x62x47,4cm. (LXAXP).

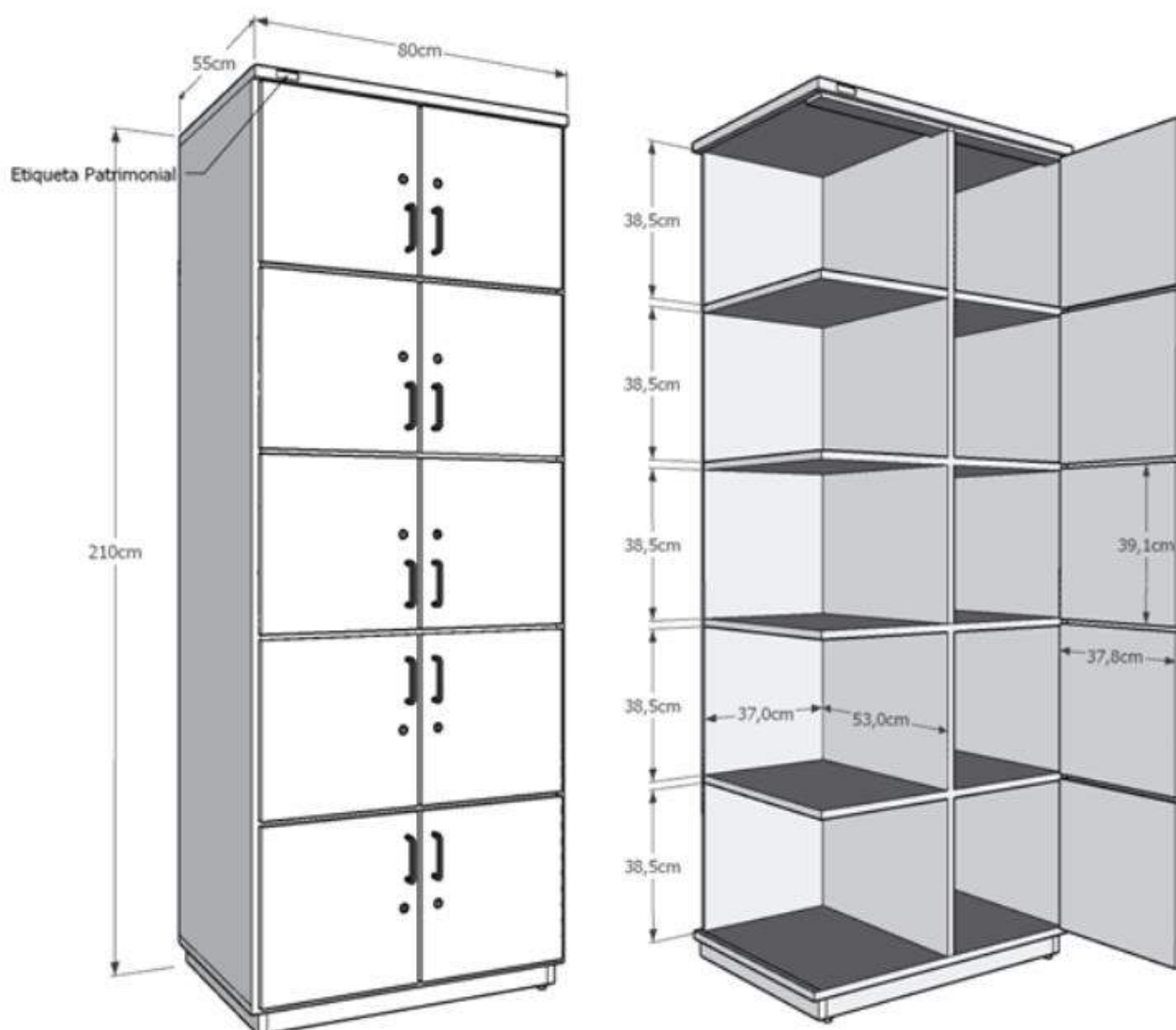
DIRETORIA DE MATERIAL E PATRIMÔNIO - DMP



PODER JUDICIÁRIO
TRIBUNAL DE JUSTIÇA
de Santa Catarina

Diretoria-Geral Administrativa
Diretoria de Material e Patrimônio

6 – ARMÁRIO GUARDA VOLUME Cod. 11565



Armário de madeira – M.D.F, revestido externamente com laminado decorativo de alta pressão de no mínimo 0,6mm de espessura, com chave, portas e prateleiras, medindo 80x210x55cm. (LxAxP).

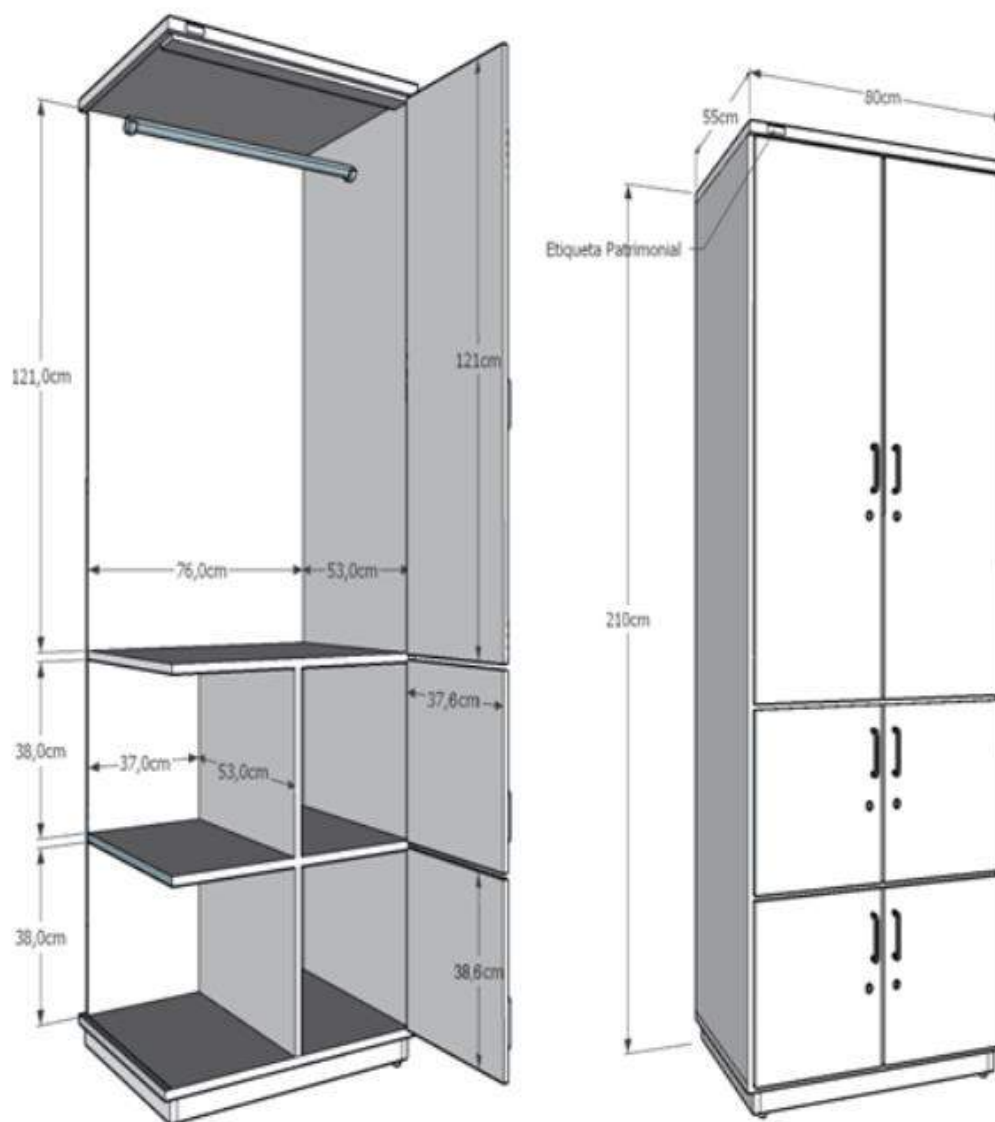
DIRETORIA DE MATERIAL E PATRIMÔNIO – DMP



PODER JUDICIÁRIO
TRIBUNAL DE JUSTIÇA
de Santa Catarina

Diretoria-Geral Administrativa
Diretoria de Material e Patrimônio

7 – ARMÁRIO GUARDA VOLUME COM ROUPEIRO Cod. 12058



Armário de madeira – M.D.F, revestido externamente com laminado decorativo de alta pressão de no mínimo 0,6mm de espessura, com chave, portas e prateleiras, medindo 80x210x55 cm. (LxAxP).

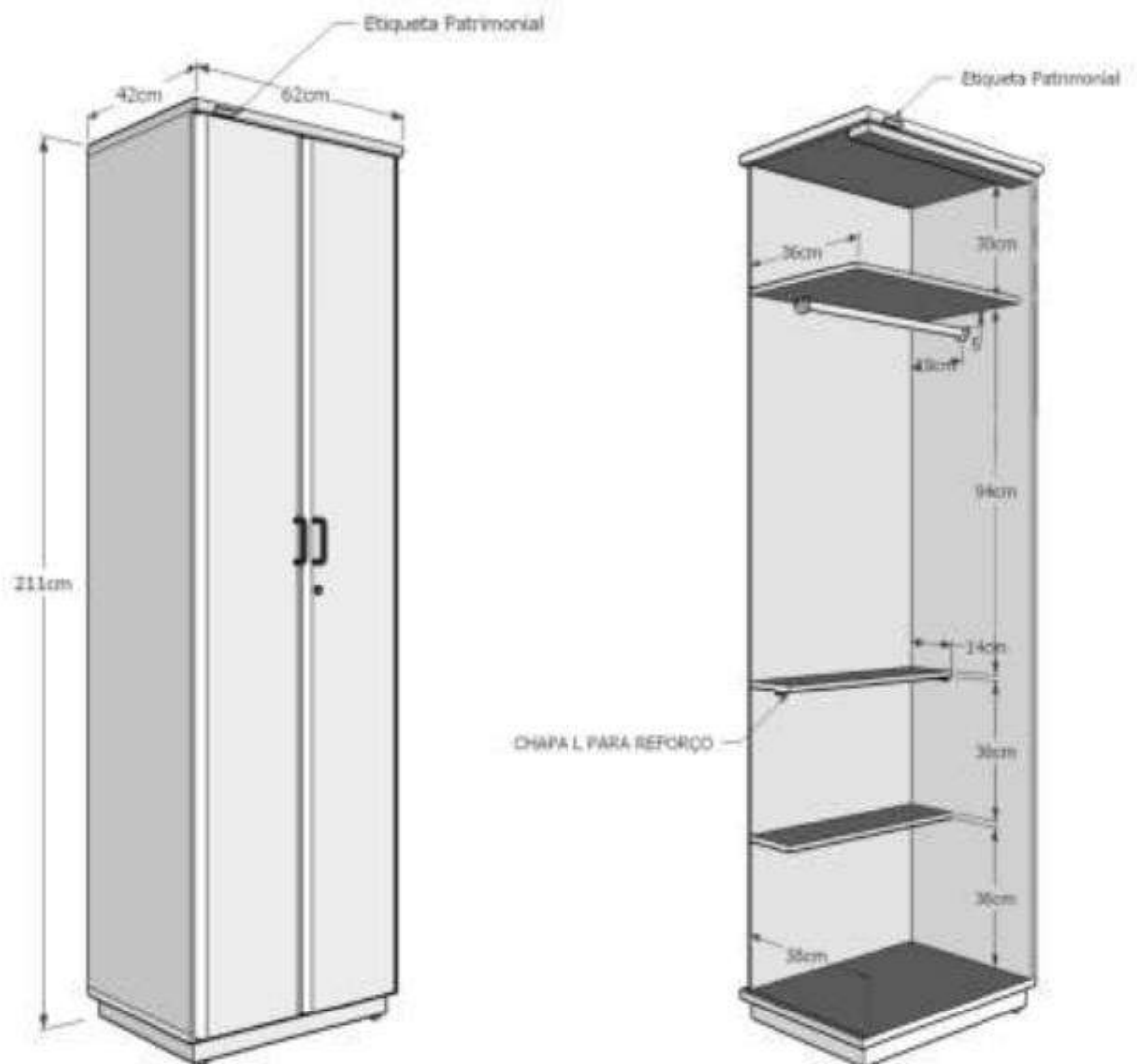
DIRETORIA DE MATERIAL E PATRIMÔNIO - DMP



PODER JUDICIÁRIO
TRIBUNAL DE JUSTIÇA
de Santa Catarina

Diretoria-Geral Administrativa
Diretoria de Material e Patrimônio

8 – ARMÁRIO PORTA BECA Cod. 11788



Armário de madeira – M.D.F., revestido interna e externamente com laminado decorativo de alta pressão de no mínimo 0,6mm de espessura, com chave, portas e prateleiras, medindo 60x210x42cm. (LxAxP).

DIRETORIA DE MATERIAL E PATRIMÔNIO - DMP



PODER JUDICIÁRIO
TRIBUNAL DE JUSTIÇA
de Santa Catarina

Diretoria-Geral Administrativa
Diretoria de Material e Patrimônio

9 – POLTRONA GIRATÓRIA ESPALDAR ALTO TIPO PRESIDENTE Cod. 11906



Imagem meramente ilustrativa, gentilmente cedida.

Cadeira giratória estofada, com espaldar alto em tela, com apoio para cabeça e braços, tipo ergonômica, anatômica, apoio lombar ajustável em altura e pressão, assento revestido em tecido 100% lã natural na cor preta, isenta de ângulos retos nas partes expostas, com proteção nas engrenagens, com manual de instruções de uso individual e personalizado, com seus componentes recicláveis e que atenda às medidas prescritas na norma ABNT NBR 13.962/2018;

DIRETORIA DE MATERIAL E PATRIMÔNIO - DMP



PODER JUDICIÁRIO
TRIBUNAL DE JUSTIÇA
de Santa Catarina

Diretoria-Geral Administrativa
Diretoria de Material e Patrimônio

10 – POLTRONA GIRATÓRIA ESTOFADA ESPALDAR ALTO Cod. 10004



Imagem meramente ilustrativa, gentilmente cedida.

Cadeira giratória estofada, com espaldar alto em tela, com apoio para braços, tipo ergonômica, anatômica, apoio lombar ajustável em altura e pressão, assento revestido em tecido 100% lã natural na cor preta, isenta de ângulos retos nas partes expostas, com proteção nas engrenagens, com manual de instruções de uso individual e personalizado, com seus componentes recicláveis e que atenda as medidas prescritas na norma ABNT NBR 13.962/2018;

DIRETORIA DE MATERIAL E PATRIMÔNIO - DMP



PODER JUDICIÁRIO
TRIBUNAL DE JUSTIÇA
de Santa Catarina

Diretoria-Geral Administrativa
Diretoria de Material e Patrimônio

11 – CADEIRA FIXA COM BRAÇO Cod. 8113



ETIQUETA PATRIMONIAL

Imagem meramente ilustrativa, gentilmente cedida.

Cadeira fixa estofada, assento e encosto revestidos em tecido de lã pura, toda na cor preta, isenta de ângulos retos nas partes expostas, com proteção nas partes móveis e com seus componentes recicláveis.

DIRETORIA DE MATERIAL E PATRIMÔNIO - DMP



PODER JUDICIÁRIO
TRIBUNAL DE JUSTIÇA
de Santa Catarina

Diretoria-Geral Administrativa
Diretoria de Material e Patrimônio

12 – CADEIRA PARA REFEITÓRIO Cod. 11982



Imagem meramente ilustrativa, gentilmente cedida.

Cadeira sem braços, estrutura metálica pintada, assento e encosto em peça única, toda na cor preta, isenta de ângulos retos com seus componentes recicláveis.

DIRETORIA DE MATERIAL E PATRIMÔNIO - DMP



PODER JUDICIÁRIO
TRIBUNAL DE JUSTIÇA
de Santa Catarina

Diretoria-Geral Administrativa
Diretoria de Material e Patrimônio

13 – LONGARINA 2 LUGARES - Cod. 8417



Imagem meramente ilustrativa, gentilmente cedida.

Cadeira tipo longarina composta de 02 lugares, com braços individuais, estrutura metálica pintada, assento e encosto em resina de engenharia termoplástica injetada, toda na cor preta, isenta de ângulos retos com seus componentes recicláveis, características dimensionais conforme ABNT NBR 16031/2012.

DIRETORIA DE MATERIAL E PATRIMÔNIO - DMP



PODER JUDICIÁRIO
TRIBUNAL DE JUSTIÇA
de Santa Catarina

Diretoria-Geral Administrativa
Diretoria de Material e Patrimônio

14 – LONGARINA 3 LUGARES - Cod. 8419



Imagem meramente ilustrativa, gentilmente cedida.

Cadeira tipo longarina composta de 03 lugares, com braços individuais, estrutura metálica pintada, assento e encosto em resina de engenharia termoplástica injetada, toda na cor preta, isenta de ângulos retos com seus componentes recicláveis, características dimensionais conforme ABNT NBR 16031/2012.

DIRETORIA DE MATERIAL E PATRIMÔNIO - DMP



PODER JUDICIÁRIO
TRIBUNAL DE JUSTIÇA
de Santa Catarina

Diretoria-Geral Administrativa
Diretoria de Material e Patrimônio

15 – SOFÁ DE 2 LUGARES - Cod. 10166

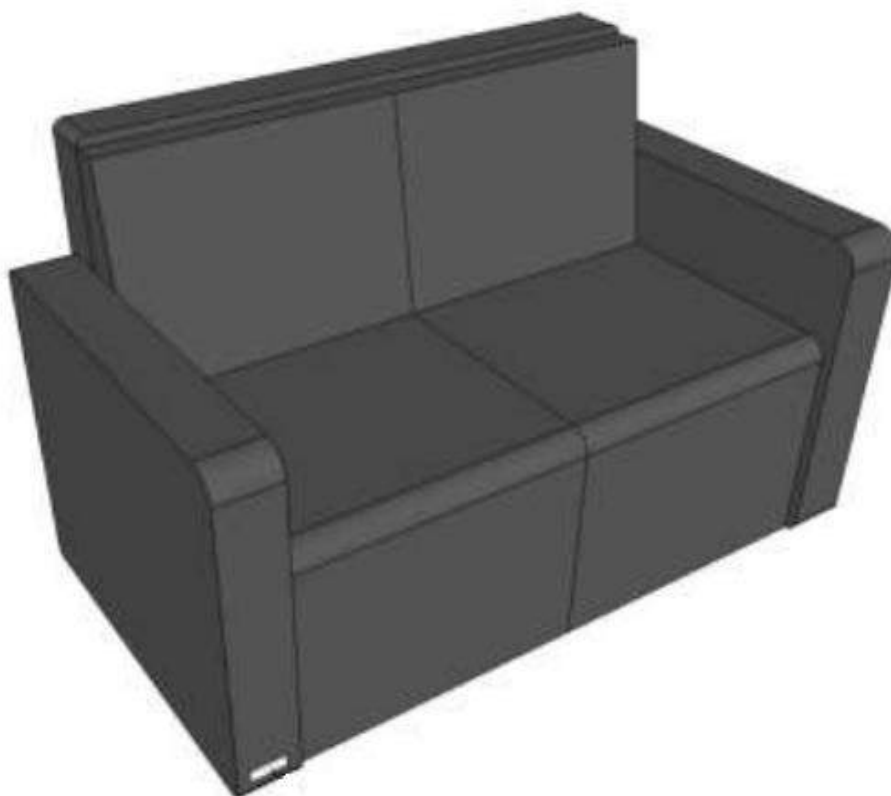


Imagem meramente ilustrativa

Sofá com braços totalmente estofados (topo e laterais) com espuma em poliuretano densidade mínima de 26kg/m^3 , moldada anatomicamente com espessura média de 40mm; para gabinete ou sala de espera, composto de 2 lugares, linha reta, revestido em tecido tipo TNT durável de fibra sintética, toda na cor preta, padrão PJSC.

DIRETORIA DE MATERIAL E PATRIMÔNIO - DMP



PODER JUDICIÁRIO
TRIBUNAL DE JUSTIÇA
de Santa Catarina

Diretoria-Geral Administrativa
Diretoria de Material e Patrimônio

16 – SOFÁ DE 1 LUGAR - Cod. 10165



Imagem meramente ilustrativa

Sofá com braços totalmente estofados (topo e laterais) com espuma em poliuretano densidade mínima de 26kg/m³, moldada anatomicamente com espessura média de 40mm; para gabinete ou sala de espera, composto de 1 lugar, linha reta, revestido em tecido tipo TNT durável de fibra sintética, toda na cor preta, padrão PJSC.

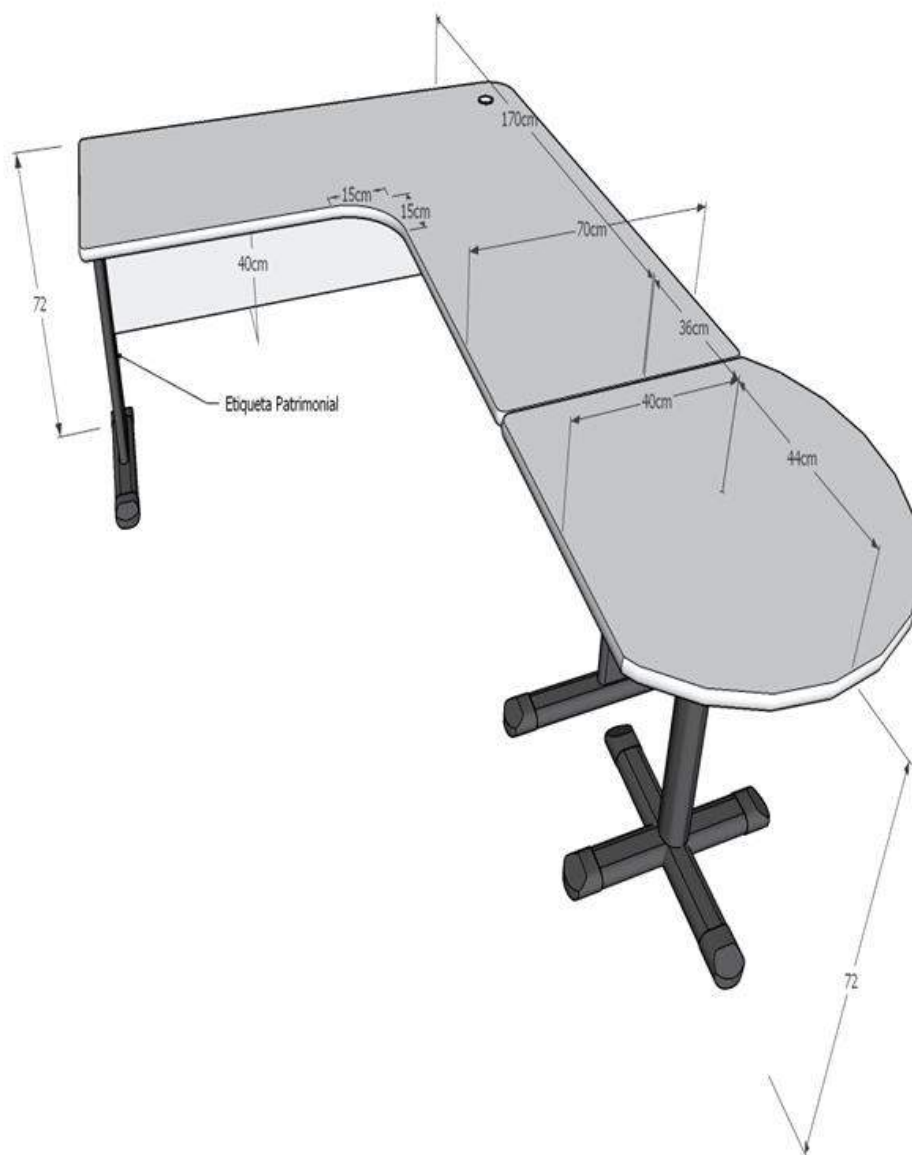
DIRETORIA DE MATERIAL E PATRIMÔNIO - DMP



PODER JUDICIÁRIO
TRIBUNAL DE JUSTIÇA
de Santa Catarina

Diretoria-Geral Administrativa
Diretoria de Material e Patrimônio

17 – MESA TAMPO ÚNICO MAGISTRADO - Cod. 10517



Mesa de madeira – M.D.F, revestida externamente com laminado melamínico decorativo de baixa pressão (BP), com tampo único, perfis de bordas em PVC flexível, com espiga, cor branca, medindo 170x72x170cm, com gota extensora (LxAxP).

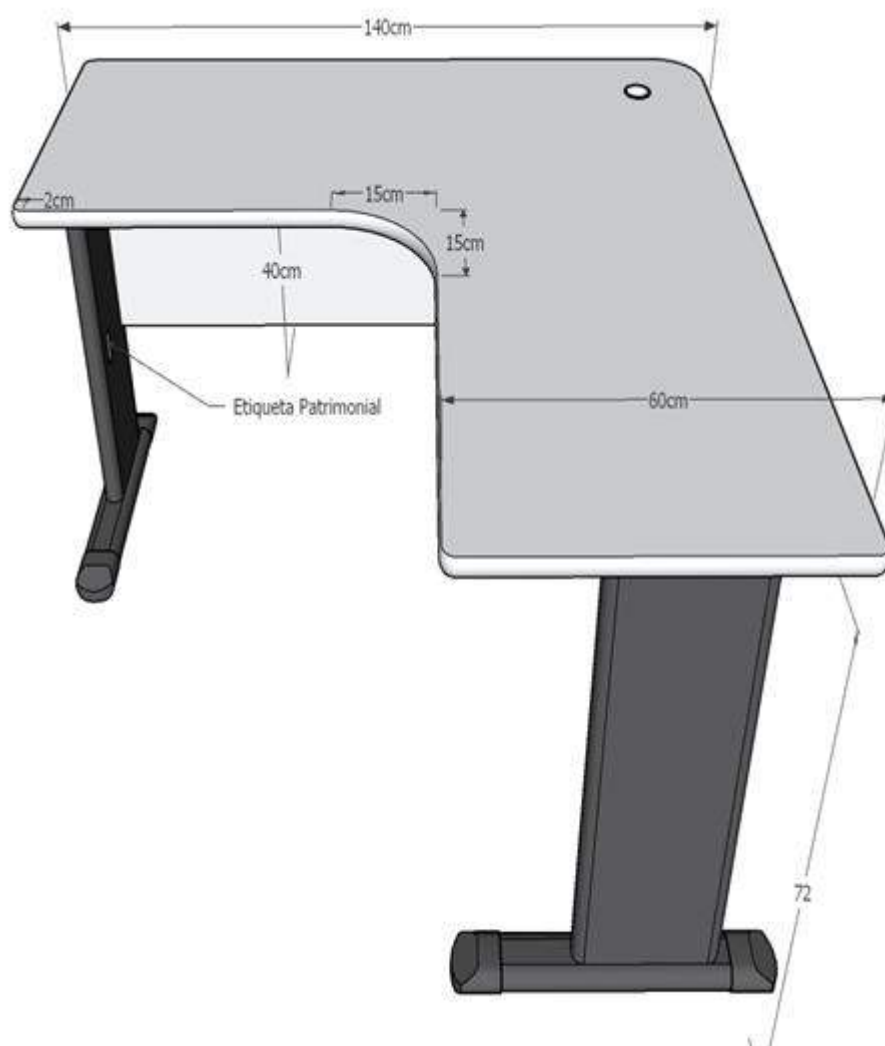
DIRETORIA DE MATERIAL E PATRIMÔNIO - DMP



PODER JUDICIÁRIO
TRIBUNAL DE JUSTIÇA
de Santa Catarina

Diretoria-Geral Administrativa
Diretoria de Material e Patrimônio

18 – MESA TAMPO ÚNICO - Cod. 10179



Mesa de madeira, revestida externamente com laminado melamínico decorativo de baixa pressão (BP), com tampo único, perfis de bordas em PVC flexível, com espiga, cor branca, medindo 140x72x140cm. (LxAxP).

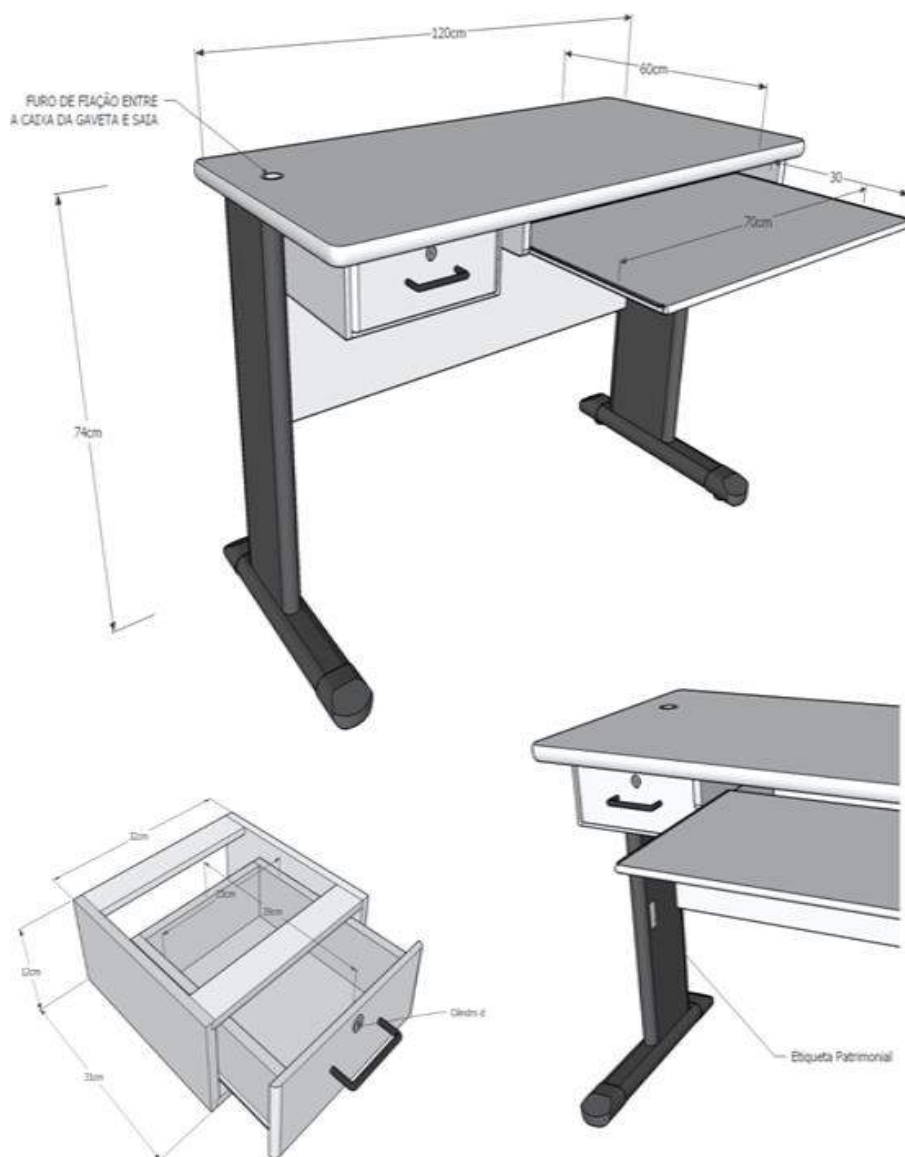
DIRETORIA DE MATERIAL E PATRIMÔNIO - DMP



PODER JUDICIÁRIO
TRIBUNAL DE JUSTIÇA
de Santa Catarina

Diretoria-Geral Administrativa
Diretoria de Material e Patrimônio

19 – MESA DE RECEPÇÃO - Cod. 8083



Mesa de madeira – M.D.F., com base para teclado de computador, revestida externamente com laminado decorativo de baixa pressão BP, medindo aproximadamente 120x74x60cm. (LxAxP).

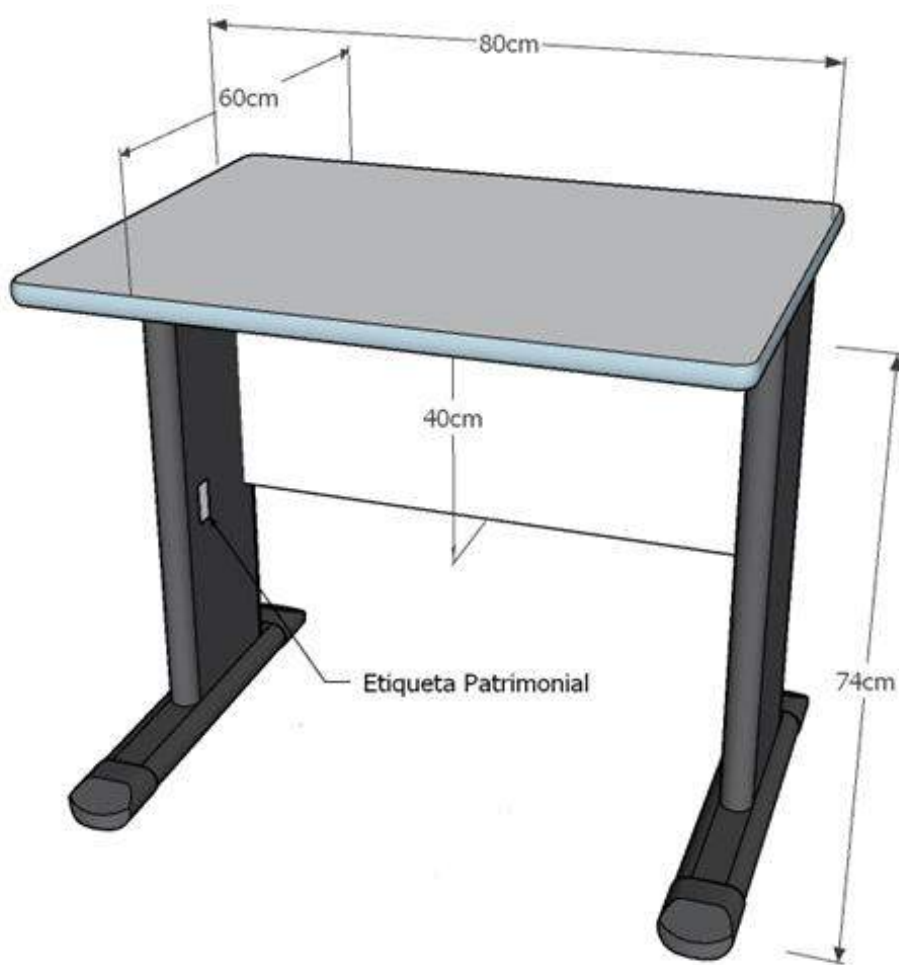
DIRETORIA DE MATERIAL E PATRIMÔNIO - DMP



PODER JUDICIÁRIO
TRIBUNAL DE JUSTIÇA
de Santa Catarina

Diretoria-Geral Administrativa
Diretoria de Material e Patrimônio

20 – MESA DE APOIO / AUXILIAR - Cod. 8269



Mesa de madeira – M.D.F., revestida externamente com laminado decorativo de baixa pressão, BP, medindo 80x74x60cm. (LxAxP).

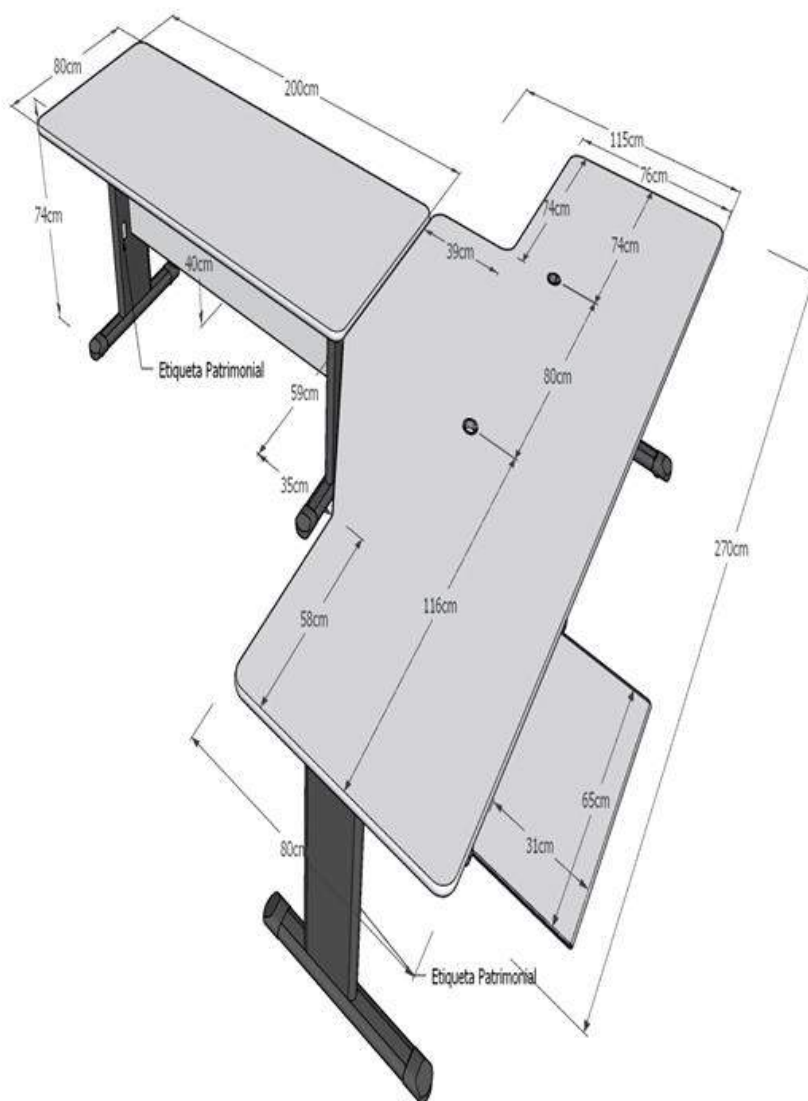
DIRETORIA DE MATERIAL E PATRIMÔNIO - DMP



PODER JUDICIÁRIO
TRIBUNAL DE JUSTIÇA
de Santa Catarina

Diretoria-Geral Administrativa
Diretoria de Material e Patrimônio

21 – MESA DE AUDIÊNCIA - Cod. 8241



Mesa de madeira – M.D.F., revestida externamente com laminado melamínico decorativo de baixa pressão - BP, com base para teclado, perfis de bordas em PVC flexível, com espiga, cor branca. Medindo 270x74x315cm. (LxAxP).

DIRETORIA DE MATERIAL E PATRIMÔNIO - DMP



PODER JUDICIÁRIO
TRIBUNAL DE JUSTIÇA
de Santa Catarina

Diretoria-Geral Administrativa
Diretoria de Material e Patrimônio

22 – MESA DE REUNIÕES RETANGULAR - Cod. 10466



Mesa de madeira, revestida externamente com laminado decorativo de baixa pressão, BP, medindo 200x75x110cm. (LxAxP).

DIRETORIA DE MATERIAL E PATRIMÔNIO - DMP



PODER JUDICIÁRIO
TRIBUNAL DE JUSTIÇA
de Santa Catarina

Diretoria-Geral Administrativa
Diretoria de Material e Patrimônio

23 – MESA DE REUNIÕES REDONDA - Cod. 10642



Mesa redonda, de madeira – M.D.F., revestida externamente com laminado decorativo de baixa pressão, BP, medindo 120cm de diâmetro. Medindo 120x74cm (DxA).

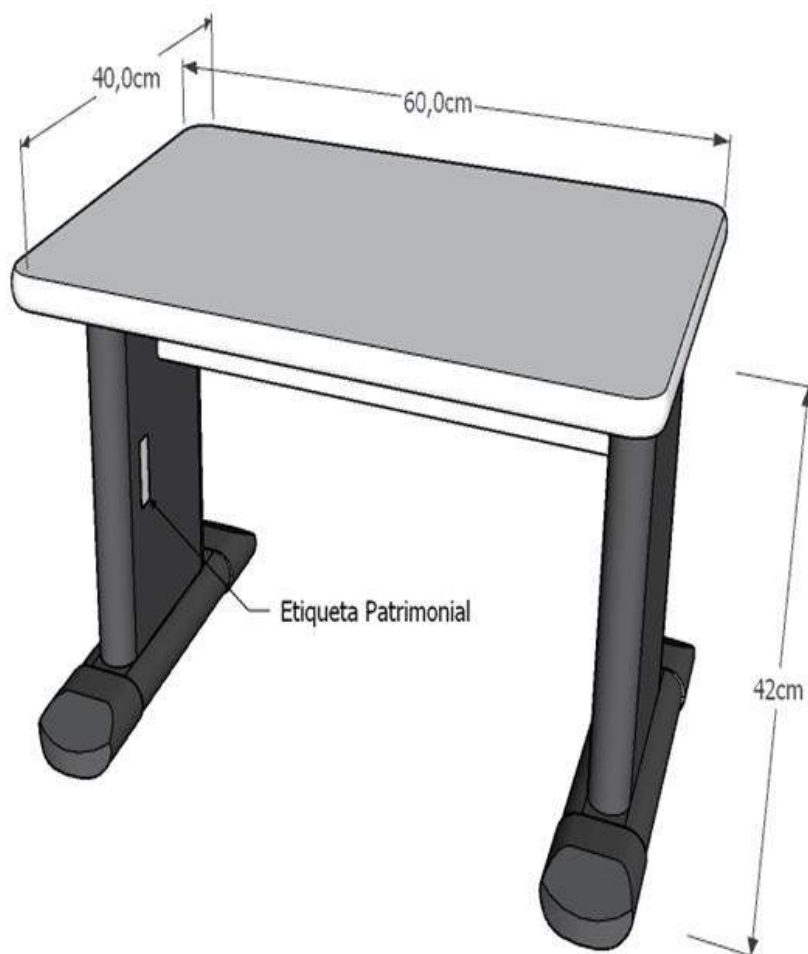
DIRETORIA DE MATERIAL E PATRIMÔNIO - DMP



PODER JUDICIÁRIO
TRIBUNAL DE JUSTIÇA
de Santa Catarina

Diretoria-Geral Administrativa
Diretoria de Material e Patrimônio

24 – MESA DE CENTRO / CANTO - Cod. 8199



Mesa de madeira – MDF, revestida externamente com laminado decorativo de baixa pressão BP, medindo aproximadamente 60x42x40cm (LxAxP).

DIRETORIA DE MATERIAL E PATRIMÔNIO - DMP